

# Schaltuhr für VW T4



## Einbauanweisung

Eberspächer®

### Schaltuhr mit blau leuchtendem Display

Bestell-Nr.

- für regelbare Luftheizgeräte 12V / 24V

Eberspächer Bestell-Nr. VW Betsell-Nr.  
22 1000 31 10 00 7 DO 963 343

- für Wasserheizgeräte 12V / 24V

Eberspächer Bestell-Nr. VW Betsell-Nr.  
22 1000 31 11 00 1 JO 963 343

### Inhalt Rüstsatz Schaltuhr:

- 2 Leitungsstrang
- 1 Flachsteckergehäuse
- 8 Flachstecker Junior-Timer
- 1 Betriebsanweisung Schaltuhr
- 1 Einbauanweisung Schaltuhr

J. Eberspächer  
GmbH & Co.  
Eberspächerstr. 24  
D-73730 Esslingen

Telefon (zentral)  
(07 11) 9 39-00  
Telefax  
(07 11) 9 39-05 00

www.eberspaecher.de

### Einbau der Schaltuhr

Ausschnitt entsprechend Abb. 1 (40 x 84,5 mm) ausschneiden. Adapterkabel an der Rückseite der Schaltuhr anschließen:

- Luftheizgeräte siehe Abb. 2

- Wasserheizgeräte siehe Abb. 3

Das Leitungsende (1) wird am Fahrzeugeigenem Leitungsbaum angeschlossen.

**Hinweis:** Wird die Schaltuhr mit einer Eberspächer Funkfernbedienung TP 4 oder TP 4i bedient, muss der Funkempfänger (2) an der Rückseite der Schaltuhr angeschlossen werden, siehe Abb. 4.

Ist die Schaltuhr angeschlossen, kann diese in den Ausschnitt (40 x 84,5 mm) eingesetzt werden.

### Steckerbelegung, Flachsteckergehäuse

Kabeleintrittsseite (Ansicht von hinten)

6-polig

2-polig, nur bei Luftheizgeräten

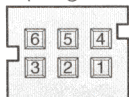
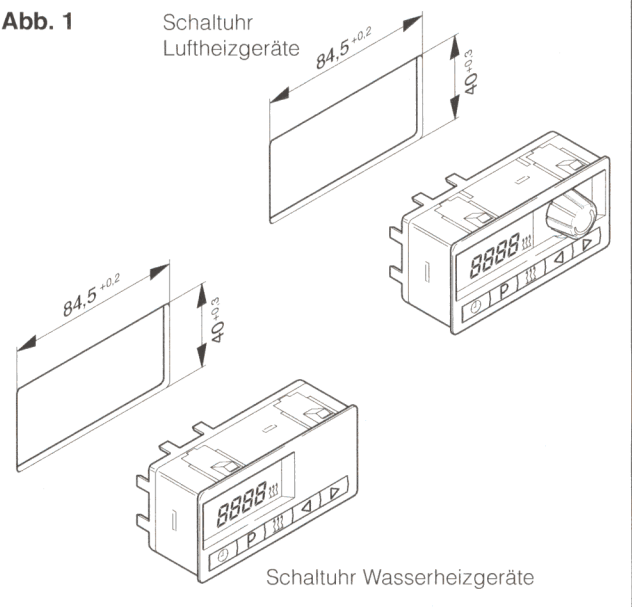


Abb. 1



### Steckerbelegung, 6-poliges Flachsteckergehäuse bei Luft- und Wasserheizgeräten

Kammer	Funktion	Bemerkung
1	Versorgung Plus, +30	I max. 1 A
2	Schaltausgang 1	0,6 A, überwacht
3	Schaltausgang 2	0,6 A
4	Beleuchtung 58 D	gedimmt
5	Versorgung Minus, -31	
6	Zündung, +15	

### Steckerbelegung, 2-poliges Flachsteckergehäuse nur bei Luftheizgeräten

Kammer	Funktion	Bemerkung
1	Potentiometer Sollwert	1750 Ω (8,5 °C) bis 2180 Ω (36 °C)
2	Potentiometer Sollwert	1750 Ω (8,5 °C) bis 2180 Ω (36 °C)

### Steckerbelegung, 3-poliger Stecker des Funkempfängers bei Luft- und Wasserheizgeräten

Kammer	Funktion	Bemerkung
1	+5 Volt	interne Versorgung
2	GND	interne Versorgung
3	Datenleitung	Frequenzmodulation

Abb. 2

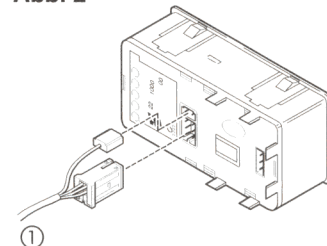


Abb. 3

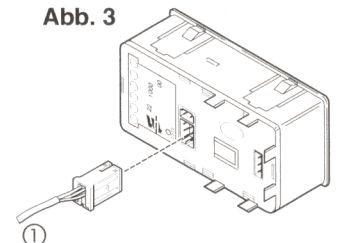
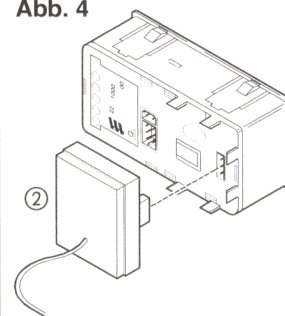
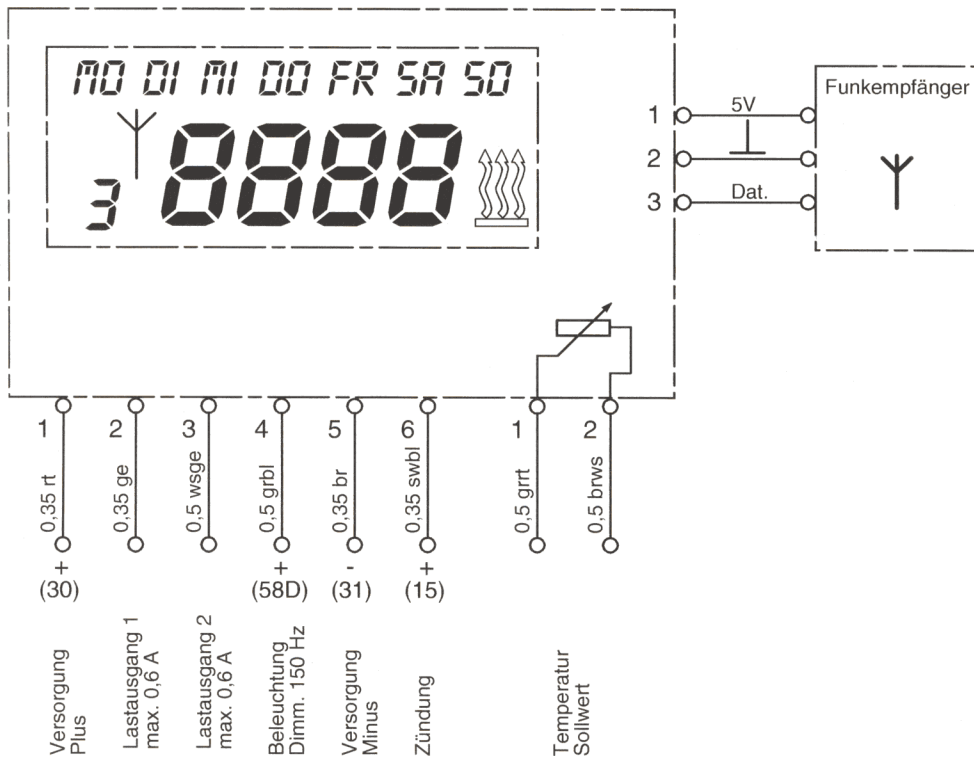


Abb. 4



### Anschluss Schaltuhr für Luftheizgeräte



### Anschluss Schaltuhr für Wasserheizgeräte

