

# Einbau einer D5WZ in einen VW T4

## Stromlaufplan:

So hier ist nun der Stromlaufplan Marke eigenbau.

Er erlaubt den Betrieb als ZH (Ansteuerung über Kl.30/ D+ / Kl.15 <5°C Temperaturschalter mit manueller Abschaltung des <5°C

Temperaturschalters mittels Schalter im Innenraum) sowie als SH mit der Zeitschaltuhr (manuel oder über Timer)(Ansteuerung über KL.30/ D+ u. KL.15 durch Uhr vorgetäuscht).

Zwei LED`s zeigen an ob SH/ZH u. Zusatzwasserpumpe (V51A) mit Strom versorgt werden (auch bei Nachlauf) das bedeutet aber nicht das das Gerät auch wirklich funktioniert!

Der Innenraumlüfter wird bei SH auf Stufe "2" betrieben ebenso wird die orgi.Stromzufuhr zum Lüfter bei SH Betrieb unterbrochen, mehr dazu weiter unten.

Die Zusatzwasserpumpe (V51A) wird ausschließlich bei SH Betrieb u. zum Nachlauf (Kühlung SH nach Betrieb) genutzt.

Die Schaltung ist so ausgelegt das sie nur in soweit in die orgi..Schaltung eingreift wie nötig zum Betrieb der SH.

Da ich über eine zweite Batterie verfüge läuft die SH auch über diese, ebenso die V51A u. Stufe "2".

Die Nachlaufschaltung wird ausschließlich über den SH Betrieb angesteuert.

**Das ganze dient als Anregung.**

**Wer sie nachbaut , kein problem aber es liegt alles in eurer eigenen verantwortung, alle angaben ohne Gewähr!**

Natürlich kann man bestimmt das ein o. andere anders lösen, zB. alles auf einer Platine löten (gibt bei dem angegebenen Hersteller die Relaisockel auch zum verlöten auf Platine) mit nur einem Hauptstecker.

(ich kann das nicht)

Die Steckverbindungen hab ich von CONRAD Elektronik (Abteilung : KFZ u. RC-Modelbau (Tamiya).

Im außenbereich hab ich die Stecker von hinten mit Silikon versiegel u. nach dem zusammenstecken mit Isolierband umwickelt. Zusätzlich hab ich die Kabel mit Marderschutzschläuchen geschützt.

Den ZH/SH Stecker hab ich geändert.

Es giebt bei den Steckern am ZH/SH unterschiedliche Varianten, informiert euch vorher wie sie bei euch belegt sind (Infos giebts auch auf dieser Internetseite)

Prüft die Leitungen bevor Ihr sie unter Strom setzt, schreibt euch auf wen Ihr was ändert das hilft bei fehlern.

Zum Stomlaufplan:

gelb= Steuerleitung von der Uhr

blau= Steuerleitung D+ 7 bzw. Uhr

grün= Steuerleitung KL.15/<5°C Schalter bzw. Uhr

grün= KL.15 (nur einmal)

zyan= (-) KL.31 Masse

rot= (+) Plus KL.30 o. KL.15

schwarz= (+) Kl.15 (nur einmal)

schwarz= Diagnose (nur einmal)

Zu den Optionen :

Sind in Planung

Das erste einschalten:

Keine hektik, dauert einen augenblick dann kommt erst mal vorspülen.

leichtes heulen dann ruhe, dann gehts wieder langsam los u die

Dosierpumpe fängt an zu tickern dann gehts rund.

Sie läuft aber nicht ständig auf vollen turen sondern regelt sich selber.

Pumpe u. Lüfter laufen von anfangan.

Zum test der ZH funktion <5°C überbrücken.

Alle funktionen durchtesten, fertig

Achtung : Nochwas!

Die Schaltung bezieht sich auf eine D5WZ!

Bei den D5W SC Modellen zB usw. ist die Dosierpumpe u.

Zusatzwasserpumpe schon im Gerät integriert!

Bei meinen Testbetrieben lief alles ohne Probleme

Auf langjährige Testbetriebe kann ich leider nicht zurückgreifen.

warten wir also den Winter ab.

## **Funktionstest für SH/ZH Betrieb:**

(Zu prüfen an den Steckverbindungen im Motorraum nahe Batterie)

(An den Steckverbindungen 16/4-4 u. 16/4-5 müssen min. 10,85 Volt anliegen, nur 10,50 Volt sind nicht ausreichend um die SH/ZH einzuschalten)

### **Bei "SH" betrieb manuel eingeschaltet / Zündung aus**

#### **(+) liegt an / Verbraucher:**

16/1- Hauptzuleitung D5W

16/4 - Steuerleitung (KI15 Temperaturschalter <5°C /funktionvorgetäuscht durch Schaltuhr)

16/5 - Steuerleitung (D+ / funktion vorgetäuscht durch Schaltuhr)

25/ 1- Zusatzwasserpumpe V51/A,2.12 ( nur bei SH-Betrieb)(Masse Batterie 1 )

### **Bei "SH" betrieb über Zeituhrschaltung eingeschaltet / Zündung aus**

#### **(+) liegt an / Verbraucher:**

16/1- Hauptzuleitung D5W

16/4 - Steuerleitung (KI15 Temperaturschalter <5°C /funktionvorgetäuscht durch Schaltuhr)

16/5 - Steuerleitung (D+ / funktion vorgetäuscht durch Schaltuhr)

25/1- Zusatzwasserpumpe V51/A,2.12 ( nur bei SH-Betrieb)(Masse Batterie 1 )

### **Bei "ZH" betrieb über <5°C Temperaturschalter (KI.15) u. D+ eingeschaltet**

#### **(+) liegt an / Verbraucher:**

16/1- Hauptzuleitung D5W

16/4 - Steuerleitung (KI15 Temperaturschalter <5°C)

16/5 - Steuerleitung (D+)

Wenn SH eingeschaltet und Zündung (D+) an wird automatisch auf ZH geschaltet u. umgekehrt (vorausgesetzt SH eingeschaltet)

Vorausgesetzt Ein/Aus Schalter ZH (optional) ist eingeschaltet

### **Lüfterbetrieb:**

Bei SH-Betrieb nur Stufe "2" (normale Ansteuerung unterbrochen)

Bei SH-Betrieb u. Zündung ein , alle 4 Stufen (SH-Lüftersteuerung getrennt)

Wenn SH eingeschaltet u. Zündung aus. Automatisch wieder Stufe "2" an.

### **Zusatzwasser-Pumpe V51A:**

Läuft nur im SH Betrieb, schaltet bei ZH Betrieb(Fahrbetrieb) ab.

Nach beendigung des SH Betriebs wird über Thermoschalter F 95A die Pumpe V51 A zum Kühlmittelnachlauf für die SH/ZH geschaltet.Diese funktion wird bei einschalten der Zündung (KL.15) unterbrochen.Diese unterbrechung erfolgt ebenso wenn Themperaturschalter F95 schaltet

**Steckverbindungen  
im Motorraum neben  
Batterie 1:**

16/1-1 (+KI 30)  
16/4-2 (- KI 31)  
16/4-3 (Diagnose)  
16/4-4 (+ KI15 o. Uhr)  
16/4-5 (+ D+ o. Uhr)  
16/1-6 (?)  
17/2-1 Polung beliebig  
17/2-2 Polung beliebig  
24/2-1 (+ KI 30)  
24/2-2 nicht belegt  
25/2-1 (+ KI 30)  
25/2-2 (- KI 31)  
26/1-1 (+ KI 30)  
27/1-1 (- KI 31)

**Steckverbindung  
nähe Dosierpumpe:**  
23/2-1 Polung beliebig  
23/2-2 Polung beliebig

**Steckverbindung  
nähe Pumpe für  
Kühlmittelnachlauf  
V51 (original):**  
29/1-1 (+ KI30)  
30/1-1 (- KI 31)

**Steckverbindung  
nähe <5°C Schalter:**  
15/2-1 Polung beliebig  
(+ KI15)  
15/2-2 Polung beliebig  
(+ KI15)  
22/2-1 Polung beliebig  
22/2-2 Polung beliebig

**Steckverbindung  
nähe  
Frischluchtgebläse:**  
31/1-1  
32/1-1 (+ KI 15)  
33/1-1 (+ KI30)

Schaltuhr für Wasserheizgeräte (Zeitschaltuhr TRS 7 Tage mit  
Anschluß für Funkmodul)  
VW 1J0 963 343  
oder  
Eberspächer 22 1000 31 1 00

6fach Steckhülsegehäuse für Schaltuhr  
VW 4 B0 771 833

Termoschalter 5/10 (°C?) (Einbauort Radkasten vorn rechts)  
VW 701 959 625 (13,10)

Halter für Termoschalter  
VW 6 K0 971 847 A (0,39)

Halter für Halter-Termoschalter  
VW 7D0 919 399 A (3,20)

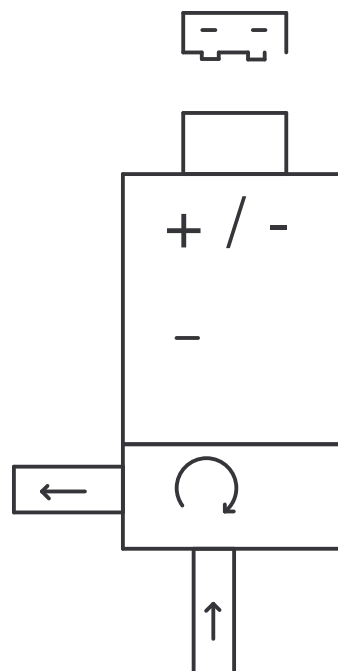
Temperatur-Sensor (+°C/-°C)  
(Außentemp. Anzeige im Display Schaltuhr/ TRS)  
Eberspächer 25 1482 89 41 01  
Steckhülsegehäuse AMP 929 594-1 für Temperatur-Sensor

**F 95 A besteht aus:**

1) Nachlaufrelais NLR 10  
(WALLAIR Handel GmbH Co.KG Postfach 160  
53942 Blankenheim/Art.-Nr.:20100250 bzw.  
Conrad Elektronik 538710-33 14,95 Euro)  
2) Soffitte 12V/5W Sockel-SV8 5-8  
Haltebügel für Soffitte (aus Passat Kombi Innenraumlampe)  
VW Teile Nr.:

**Funktion:**

Soffitte leuchtet u. erwärmt sich bei Betrieb Pumpe SH,  
Bimetalschalter schaltet bei ca 45°C (schließt).  
Steuert so Nachlauf an wen SH aus.  
Nachlaufzeit max.10min  
(wird nach ca.15min Betrieb erreicht)



2.12Wasserpumpe für  
Zusatzheizgeräteizgerät  
(gleiches Modell wie orgi.  
verbaute V51 Pumpe  
für Kühlmittelnachlauf)  
Einbauort :  
Motorraum hinten rechts  
Steckergehäuse:  
VW 357 972 752 (3,90)  
Leitungssatz:  
VW 000 979 133 A (1,05)

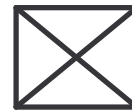
<u>Zu.Si.Nr.:</u>	<u>A</u>	<u>Batt:</u>	<u>Einbauort:</u>	<u>Verbraucher:</u>
1/4	5	2	6fach Sicherungskasten Nr.:4 unter Fahrersitz	Relai Nr.: 1 / 2 / 4 / 8 / D5WZ
2/4	5	2	"	Relai Nr.: 5 / 6 / 9 / 10 / 12 Thermoschalter G110 / F 95 A (Lampe)
3/4	10	2	"	Relai Nr.: 6 /7/ V51A (Pumpe) / Kontrol LED / F95A(Thermoschalter)
4/4	25	2	"	Relai Nr.: 9 / Innenraumgebläse Stufe" 2"
5/4	5	2	6fach Sicherungskasten Nr.:3 Mittelkonsole rechts	Relai Nr.: 2 / 3 / 4 / 5 / Zeitschaltuhr / D5WZ
6/4	25	2	6fach Sicherungskasten Nr.:4 unter Fahrersitz	D5WZ
1/1	10	2	6fach Sicherungskasten Nr.:1 unter Fahrersitz vorn	Relai Nr.:2 / 3 / Temperaturschalter Zuheizen <5°C/ Ein-/Ausschalter Zuheizen / D5WZ
2/1	10	2	"	Zeitschaltuhr / D5WZ
4/15B	5	1	Zentralelektrik (Multi.- Si.- Adapt.	Relai Nr.:1
6/22	30	1	Zentralelektrik	E9 Lüftung / Relai Nr.: 12
19/22	10	1	Zentralelektrik	Kühlmittelnachlauf V51 / F95 / Relai Nr.: 7 / 8
21/22	5	1	Zentralelektrik	Relai Nr.: 10 / Radio

- 1)Zwei Leitungen (ro 1,5) (Motorraum nahe Batterie) Kabel gehen bis Innenraum nicht belegt(ehemals 15/2)  
2)Steckverbindung 24/2-1 (Motorraum nahe Batterie) Kabel geht bis Innenraum (ehemals Stecker 4/2-1) nicht belegt  
3)Steckverbindung 24/2-2 (Motorraum nahe Batterie) Kabel geht bis Innenraum (ehemals Stecker 6/1-1) nicht belegt

### Masse-Steckplätze oberhalb Relais

-1-Schalter 5°C  
Amaturenbrett

<u>-2-SH LED</u>	<u>Relai 12</u>	<u>- 9-</u>
<u>-3-WAPU LED</u>	<u>Relai 2</u>	<u>-10-</u>
<u>-4-Zeituhr</u>	<u>F 95 A</u>	<u>-11-</u>
<u>-5-Relai 1 u.</u>		
<u>3 bis10</u>		
<u>-6-Mittelkonsole</u>		
<u>-7-Mittelkonsole</u>		
<u>-8</u>		

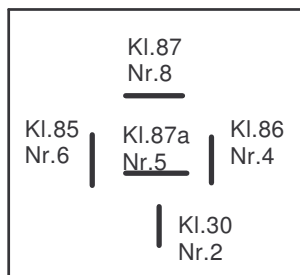


Steckverbindung:  
z.B.:  
17/2-1  
17= Nr. der Steckverbindung  
/2 = 2fach Stecker  
-1 = Nr. in der Steckverbindung

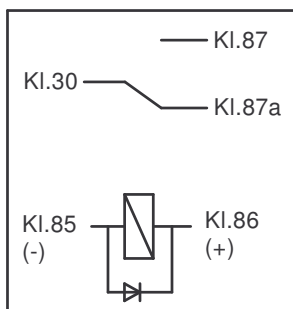
12

00	11
10	09
06	08
05	07
02	04
01	03

Relai-Steckplätze u. Nr.  
Hinter Verkleidung rechts  
neben Handschuhfach

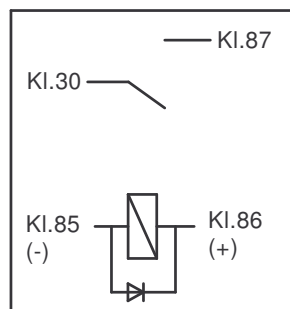


VAG Relai-Sockel  
161 937 501 B



Standartrelais Wechsler  
Art.Nr.: 1.015.104.00  
(3,28)

Bezugsquelle:  
MRS Eleectronic GmbH  
Klaus-Gulsch-Str. 7  
D-78628 Rottweil  
Tel.Nr.: 0741-280715  
Fax -280744  
info@mres-electronic.de



Standartrelais Schließer  
Hochstromrelais  
Art.Nr.: 1.016.153.00  
(9,30)

Standartrelais Schließer  
Art.Nr.: 1.015.105.00  
(4,07)

Folgende Steckverbindungen können zum Zweck des Orgi. Zustandes bzw. nur ZH-Betrieb umgesteckt werden

Orgi. Zustand:

Kühlmittelnachlaufpumpe V 51 / 27/1-1 mit 26/1-1 verbinden

Schalter Frischluftgebläse E9 / 31/1-1 mit 32/1-1 verbinden  
(!!!!Steckverbindung 7/1-1 oder 4/2-1/-2 oder Zu.Si.Nr.3/4 trennen bzw. entfernen sonst Kurzschlußgefahr)

nur Zh betrieb:

G mit E und F mit C verbinden

---

**Folgende Optionen könnten noch eingebaut werden:**

Option SH Betrieb nur wenn Regler auf "Warm" steht:

Schleppschalter F102 o. 1.8 schaltet den Steuerbefehl von der Zeituhr nur dann zum Heizer durch wenn Regler auf "Warm" steht.

Vorgesehen bei Schieberegler, bei Drehregler ?

(Eberspächer Wasserheizgerät B7W/D7W, VW Bildtafel 972-69 Bj.95)

Option Innenraumerwärmung bei SH Betrieb:

Lüfter Stufe "2" schaltet erst ab einer bestimmten Wassertemperatur ein.  
z.B. G110 (schließt bei ?°C) verbaut bei Climatronic VW St. Pl. Nr.:44/4

Option Motorerwärmung bei SH Betrieb:

Thermoschalter F80 o. 1.6.1 öffnet bei 55°C das Absperrventil N82 o. 1.7 u. umgeht so das Kombiventil das die Motorerwärmung verhindert.

Dies funktion kann per Schalter im Innenraum ein/aus geschaltet werden.

(umsetzung im Kühlkreislauf noch ganz durchdacht!)

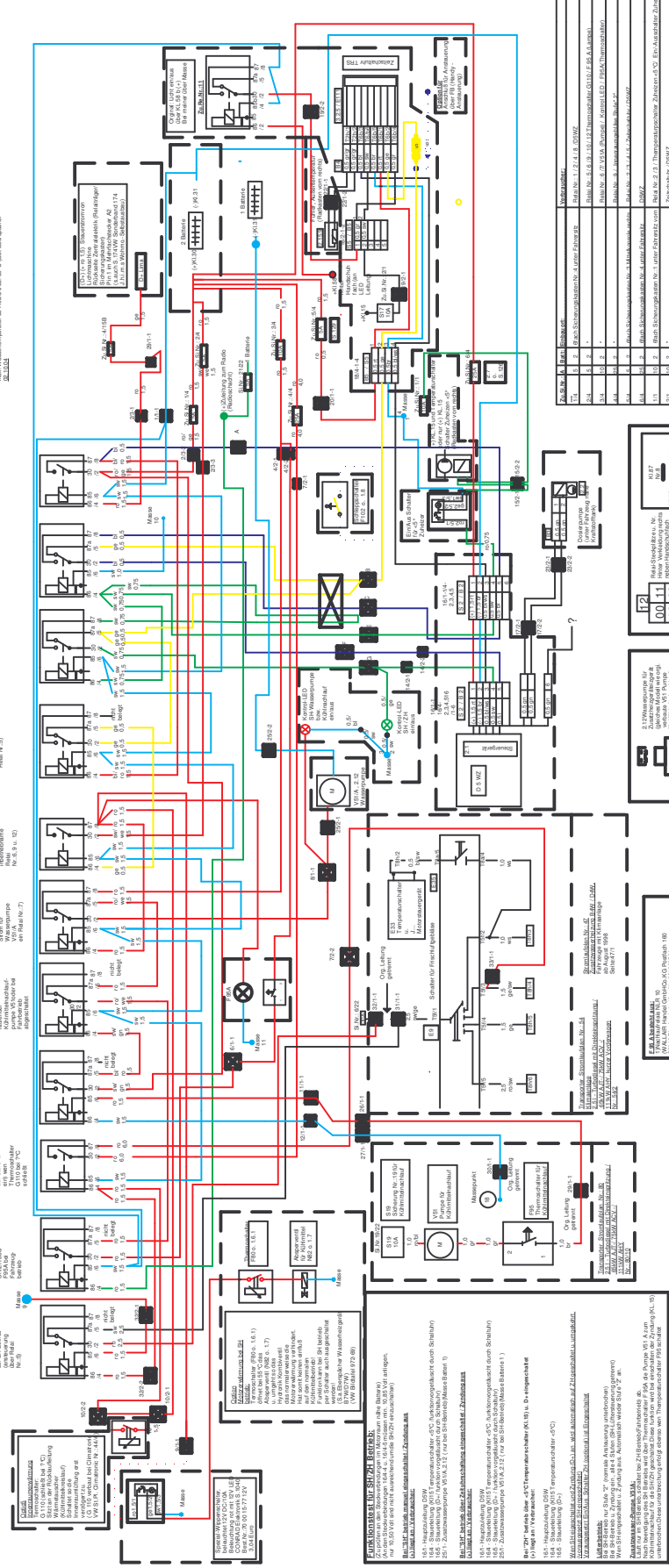
(Eberspächer Wasserheizgerät B7W / D7W, VW Bildtafel 972-69 Bj.95)

Option Einschaltung mit Fernbedienung / Handy:

Einbau / Anschluß richtet sich nach dem verwendeten Gerät

(Optionen sind im Plan mit eingebunden)

**Zu St. Pl. Nr. 10  
Zusatzwasserheizung D5 W Z  
Zuheizer (ZH) mit aufrüstung Standheizung (SH)**



**Legende:**

1-10: Zuheizkörper (ZuHK) 1-10  
11-12: Standheizung (SH) 11-12  
13-14: Zentralheizung (ZH) 13-14  
15-16: Heizkörper (HK) 15-16  
17-18: Heizkörper (HK) 17-18  
19-20: Heizkörper (HK) 19-20  
21-22: Heizkörper (HK) 21-22  
23-24: Heizkörper (HK) 23-24  
25-26: Heizkörper (HK) 25-26  
27-28: Heizkörper (HK) 27-28  
29-30: Heizkörper (HK) 29-30  
31-32: Heizkörper (HK) 31-32  
33-34: Heizkörper (HK) 33-34  
35-36: Heizkörper (HK) 35-36  
37-38: Heizkörper (HK) 37-38  
39-40: Heizkörper (HK) 39-40  
41-42: Heizkörper (HK) 41-42  
43-44: Heizkörper (HK) 43-44  
45-46: Heizkörper (HK) 45-46  
47-48: Heizkörper (HK) 47-48  
49-50: Heizkörper (HK) 49-50  
51-52: Heizkörper (HK) 51-52  
53-54: Heizkörper (HK) 53-54  
55-56: Heizkörper (HK) 55-56  
57-58: Heizkörper (HK) 57-58  
59-60: Heizkörper (HK) 59-60  
61-62: Heizkörper (HK) 61-62  
63-64: Heizkörper (HK) 63-64  
65-66: Heizkörper (HK) 65-66  
67-68: Heizkörper (HK) 67-68  
69-70: Heizkörper (HK) 69-70  
71-72: Heizkörper (HK) 71-72  
73-74: Heizkörper (HK) 73-74  
75-76: Heizkörper (HK) 75-76  
77-78: Heizkörper (HK) 77-78  
79-80: Heizkörper (HK) 79-80  
81-82: Heizkörper (HK) 81-82  
83-84: Heizkörper (HK) 83-84  
85-86: Heizkörper (HK) 85-86  
87-88: Heizkörper (HK) 87-88  
89-90: Heizkörper (HK) 89-90  
91-92: Heizkörper (HK) 91-92  
93-94: Heizkörper (HK) 93-94  
95-96: Heizkörper (HK) 95-96  
97-98: Heizkörper (HK) 97-98  
99-100: Heizkörper (HK) 99-100

**Technische Angaben:**

1. Zuheizkörper (ZuHK) 1-10  
2. Standheizung (SH) 11-12  
3. Zentralheizung (ZH) 13-14  
4. Heizkörper (HK) 15-16  
5. Heizkörper (HK) 17-18  
6. Heizkörper (HK) 19-20  
7. Heizkörper (HK) 21-22  
8. Heizkörper (HK) 23-24  
9. Heizkörper (HK) 25-26  
10. Heizkörper (HK) 27-28  
11. Heizkörper (HK) 29-30  
12. Heizkörper (HK) 31-32  
13. Heizkörper (HK) 33-34  
14. Heizkörper (HK) 35-36  
15. Heizkörper (HK) 37-38  
16. Heizkörper (HK) 39-40  
17. Heizkörper (HK) 41-42  
18. Heizkörper (HK) 43-44  
19. Heizkörper (HK) 45-46  
20. Heizkörper (HK) 47-48  
21. Heizkörper (HK) 49-50  
22. Heizkörper (HK) 51-52  
23. Heizkörper (HK) 53-54  
24. Heizkörper (HK) 55-56  
25. Heizkörper (HK) 57-58  
26. Heizkörper (HK) 59-60  
27. Heizkörper (HK) 61-62  
28. Heizkörper (HK) 63-64  
29. Heizkörper (HK) 65-66  
30. Heizkörper (HK) 67-68  
31. Heizkörper (HK) 69-70  
32. Heizkörper (HK) 71-72  
33. Heizkörper (HK) 73-74  
34. Heizkörper (HK) 75-76  
35. Heizkörper (HK) 77-78  
36. Heizkörper (HK) 79-80  
37. Heizkörper (HK) 81-82  
38. Heizkörper (HK) 83-84  
39. Heizkörper (HK) 85-86  
40. Heizkörper (HK) 87-88  
41. Heizkörper (HK) 89-90  
42. Heizkörper (HK) 91-92  
43. Heizkörper (HK) 93-94  
44. Heizkörper (HK) 95-96  
45. Heizkörper (HK) 97-98  
46. Heizkörper (HK) 99-100

**Wichtige Hinweise:**

1. Die Zuheizkörper (ZuHK) sind an der Zentraleinheit angeschlossen.  
2. Die Standheizung (SH) ist an der Zentraleinheit angeschlossen.  
3. Die Zentralheizung (ZH) ist an der Zentraleinheit angeschlossen.  
4. Die Heizkörper (HK) sind an der Zentraleinheit angeschlossen.

Zeichensymbol	Bezeichnung	Technische Angabe
[Symbol]	Zuheizkörper (ZuHK)	1-10
[Symbol]	Standheizung (SH)	11-12
[Symbol]	Zentralheizung (ZH)	13-14
[Symbol]	Heizkörper (HK)	15-16, 17-18, 19-20, 21-22, 23-24, 25-26, 27-28, 29-30, 31-32, 33-34, 35-36, 37-38, 39-40, 41-42, 43-44, 45-46, 47-48, 49-50, 51-52, 53-54, 55-56, 57-58, 59-60, 61-62, 63-64, 65-66, 67-68, 69-70, 71-72, 73-74, 75-76, 77-78, 79-80, 81-82, 83-84, 85-86, 87-88, 89-90, 91-92, 93-94, 95-96, 97-98, 99-100